

SOP6102TG



Категория	60 см
Семейство продуктов	Духовой шкаф
Источник питания	Электрический
Источник нагрева	Электрический
Способ приготовления	Термовентилируемый
Тип	Пиролитическая традиционная
Система очистки	Пиролитическая очистка
EAN-код	8017709326883



Эстетика

Эстетика	Linea	Цвет шелкографии	Черный
Цвет	Neptune Grey	Тип шелкографии	Символы
Отделка	Матовый	Дверца	Полностью стеклянная
Дизайн	Плоский	Ручка	Linea (минимализм)
Материал	Стекло	Ручки	Сатинированный металл и черный
Тип стекла	Прозрачное	Логотип	Шелкография

Управление



Тип дисплея	EvoScreen	Управление	Сенсорное
Вид дисплея (технология)	LCD-дисплей		

Программы/ функции

Количество функций приготовления	10
---	----

Традиционные функции приготовления

Статический	Вентилируемый	Термовентилируемый
Турбо	Eсо	Гриль большой
Гриль большой + конвекция	Нижний нагрев	Нижний + задний нагрев + конвекция
Функция "Пицца"		

Другие функции

Размораживание по времени	Поднятие теста	Приготовление на камне
Барбекю	Аэрогриль	Шаббат

Функции очистки

Пиролиз

Опции



Программирование времени	Отсрочка включения и автоматическое отключение в конце приготовления	Другие опции	Поддержание тепла, Eсо Light, Вкл./выкл. звука, Освещение
Таймер поминутный	Да	Режим Showroom	Да
Счетчик минут	1	Быстрый предварительный разогрев	Да
Блокировка управления	Да		

Технические характеристики



Минимальная температура	25 °C	Съемная дверца	Да
Максимальная температура	280 °C	Внутреннее стекло дверцы сплошное	Да
Количество уровней приготовления	5	Внутренние стекла дверцы съемные	Да
Количество конвекторов	1	Количество стекол дверцы	4
Количество ламп подсветки	2	Петли Soft Close	Да
Тип подсветки	Галогенная	Петли Soft Open	Да
		Воздуховод	Фиксированный
		Система охлаждения	Тангенциальная

Возможность самостоятельной замены ламп освещения	Да	Канал охлаждения	Двойной
Мощность ламп подсветки	40 Вт	Снижение скорости системы охлаждения	Да
Освещение при открытой дверце	Да	Блокировка дверцы при пиролизе	Да
Мощность нижнего нагревательного элемента	1200 Вт	Размеры внутренней камеры (ВхШхГ)	353x470x401 мм
Мощность гриля	1750 Вт	Регулировка температуры	Электронный
Мощность кольцевого нагревательного элемента	2000 Вт	Материал внутренней камеры	Эмаль Ever Clean
Автоматическое отключение при открытой дверце	Да		
Открывание дверцы	Стандартное открывание		
Дверца	Холодная		

Производительность/ Энергопотребление



Класс энергоэффективности	A+	Потребление энергии за цикл с принудительной конвекцией	2,45 МДж
Полезный объем	68 л	Потребление энергии за цикл с принудительной конвекцией	0,68 кВт/ч
Потребление энергии за цикл с естественной конвекцией	1,09 кВт/ч	Количество духовых шкафов	1
Потребление энергии за цикл с естественной конвекцией	3,92 МДж	Индекс энергоэффективности	81 %

Аксессуары в комплекте



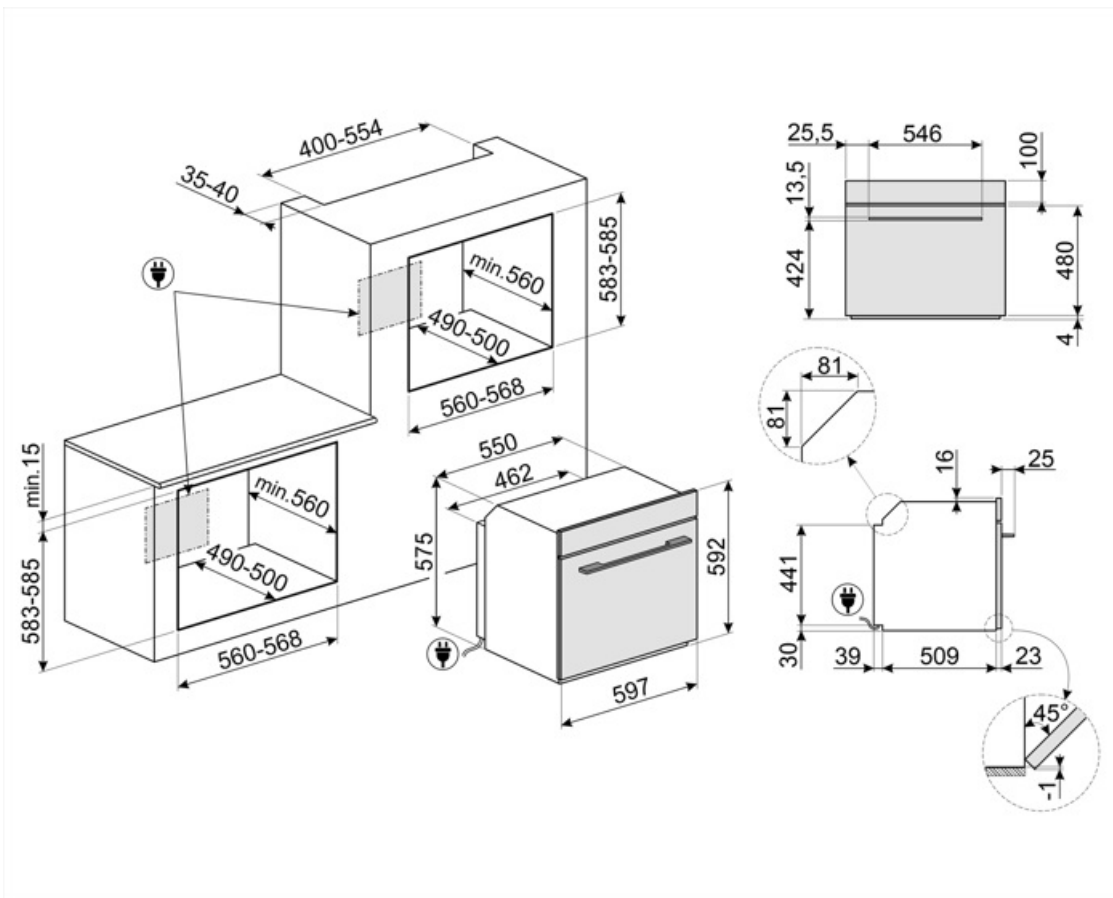
Решетка с ограничителем	1	Решетка для противня	1
Противень эмалированный (20 мм)	1	Телескопические направляющие неполного выдвижения	1
Глубокий эмалированный противень (50 мм)	1		

Электрическое подключение

Напряжение	220-240 В	Частота тока	50/60 Гц
Сила тока	13 А		

Номинальная мощность 3000 Вт

Длина электрического кабеля 150 см



Совместимые Аксессуары

AIRFRY



ET20

Эмалированный противень, глубина 20 мм



GTP2



PALPZ

Лопатка для пиццы с откидной ручкой
Ширина: 315 мм Длина: 325 мм



SFLK1

Блокировка управления



BBQ

Двусторонний гриль для барбекю. Подходит для приготовления сочных и хрустящих блюд в духовке с типичным вкусом блюд на гриле. Ребристая сторона особенно подходит для мяса и сыров. Гладкая сторона для рыбы, морепродуктов и овощей.



ET50

Эмалированный противень, глубина 50 мм



GTT2



PR3845X

Нержавеющая сталь с обработкой против отпечатков пальцев. Декоративная планка для установки приборов в колонну. Совместима с большинством духовых шкафов.



STONE

Прямоугольный огнеупорный камень PPR2. Идеально подходит для приготовления пиццы с такими же результатами, как в обычной дровяной печи. Также можно использовать для выпечки хлеба, фокаччи и других рецептов, таких как пироги или печенье. Размеры: 42 x 1,8 x 37,5 см



Symbols glossary

- | | |
|--|--|
|  <p>Специальная функция для приготовления барбекю с двух сторон. Подходит для приготовления сочных и хрустящих блюд в духовке с характерным вкусом.</p> |  <p>Блокировка управления: некоторые модели оснащены устройством для блокировки управления, чтобы не было возможности случайно изменить программу/ цикл приготовления, включить или выключить прибор.</p> |
|  <p>A+: класс энергоэффективности A+ помогает сэкономить до 10% энергии по сравнению с классом A. Гарантируется максимальная производительность при минимальном потреблении.</p> |  <p>Система воздушного охлаждения: для обеспечения безопасной температуры поверхности.</p> |
|  <p>Размораживание по времени: с помощью этой функции время размораживания продуктов определяется автоматически.</p> |  <p>Дверца с четверным остеклением</p> |
|  <p>Автоматическое отключение подсветки: для большей экономии энергии освещение выключается автоматически через одну минуту после начала приготовления.</p> |  <p>Электрический</p> |
|  <p>Эмаль Ever Clean: эмаль Ever Clean наносится электростатически, чтобы предотвратить образование трещин или сколов с течением времени. Это особая эмаль, устойчивая к бытовым кислотам, которая, помимо приятного блеска, способствует более тщательной очистке стенок духовки благодаря своей меньшей пористости. После нанесения ее запекают при температуре выше 850°C и медленно полимеризуют с научно определенной скоростью, чтобы обеспечить однородную глубину и прочность. Эмаль Ever Clean создает безупречный вид как внутри духовки, так и на противнях, что делает поверхности духовки невероятно привлекательными и сохраняет их в течение долгого времени, так как снижает адгезию жира во время приготовления.</p> |  <p>Холодная дверца: у большинства духовых шкафов Smeg есть «холодная дверь». Благодаря сочетанию тангенциального охлаждения и внутренних теплоотражающих стекол, температура на внешней поверхности дверцы поддерживается ниже 50°C. Эта система не только обеспечивает безопасность, но и защищает боковые поверхности мебели от перегрева духовкой.</p> |
|  <p>Верхний + нижний нагрев с конвекцией: нагревательные элементы, работающие одновременно с вентилятором, предназначены для обеспечения более равномерного нагрева, аналогично традиционному приготовлению, поэтому требуется предварительный нагрев. Наиболее подходит для блюд, требующих медленного приготовления.</p> |  <p>Верхний и нижний нагрев: традиционный метод приготовления, который лучше всего подходит для блюд, расположенных в центре духовки. верхняя часть духовки всегда будет самой горячей. Идеально подходит для жаркого, фруктовых кексов, хлеба и т. д.</p> |
|  <p>Только нижний нагревательный элемент: эта функция идеально подходит для продуктов, требующих дополнительной базовой температуры без поджаривания, например кондитерские изделия, пицца. Также подходит для медленного приготовления рагу и запеканок.</p> |  <p>Кольцевой + нижний нагрев+ конвекция: добавление нижнего элемента добавляет дополнительный нагрев снизу для пищи, которая требует дополнительного приготовления.</p> |



Комбинация вентилятора и круглого элемента вокруг него дает метод приготовления горячим воздухом. Это дает множество преимуществ, включая отсутствие предварительного нагрева, если время приготовления превышает 20 минут, отсутствие передачи аромата при одновременном приготовлении различных продуктов, меньшее количество энергии и более короткое время приготовления. Подходит для всех видов еды.



Использование гриля дает отличные результаты при приготовлении мяса средних и малых порций, особенно в сочетании с вертелом (где это возможно). Также идеально подходит для приготовления колбас и бекона.



Функция пиццы: специальная функция для приготовления пиццы на специальном камне. Это позволяет получить мягкую внутри и хрустящую снаружи пиццу с идеально приготовленной начинкой, а не сухой и не подгоревшей.



Полностью стеклянная внутренняя поверхность дверцы, единая плоская поверхность, которую легко поддерживать в чистоте.



Подогрев пищи



ПИРОЛИЗ - ФУНКЦИЯ АВТОМАТИЧЕСКОЙ ОЧИСТКИ: духовка нагревается до температуры, приближающейся к 500°C, и превращает жир и остатки пищи в мелкий пепел, который можно легко стереть влажной тканью. При такой высокой температуре дверца автоматически блокируется в целях безопасности, в то время как температура внешней поверхности дверцы остается контролируемой, поэтому к ней можно безопасно прикоснуться к функции, настраиваемой пользователем в зависимости от уровня загрязнения, присутствующего в духовке.



Быстрый предварительный нагрев: с помощью функции быстрого предварительного нагрева можно достичь выбранной температуры всего за несколько минут.



ЭКО: приготовление с низким энергопотреблением: эта функция особенно подходит для приготовления на одном уровне с низким энергопотреблением. Рекомендуется для всех типов продуктов, кроме тех, которые могут выделять много влаги (например, овощи). Чтобы добиться максимальной экономии энергии и сократить время, рекомендуется помещать продукты в духовку без предварительного нагрева рабочей камеры.



Гриль с конвекцией: конвектор снижает сильный жар от гриля, обеспечивая отличный метод приготовления на гриле различных продуктов, отбивных, стейков, колбасок и т. д., обеспечивая равномерное поджаривание и распределение тепла без высушивания продуктов. Два верхних уровня рекомендуются для использования, а нижняя часть духовки может использоваться для одновременного поддержания тепла, что является отличным средством при приготовлении завтрака на гриле. Малый гриль (только центральная часть) идеально подходит для небольшого количества блюд.



Кольцевой+ верхний + нижний нагревательные элементы: использование вентилятора с обоими элементами позволяет готовить пищу быстро и эффективно, что идеально подходит для больших объемов, требующих тщательного приготовления. Он предлагает такой же результат, как и гриль, перемещая тепло вокруг пищи вместо перемещения самой пищи, позволяя приготовить продукт любого размера или формы.



Внутреннее стекло дверцы: снимается для очистки несколькими быстрыми движениями.



Подсветка сбоку: две лампы на противоположных сторонах внутренней камеры улучшают обзор внутри духовки.



Воздух при 40°C создает идеальные условия для расстойки дрожжевого теста. Просто выберите функцию и поместите тесто в предназначенную для этого емкость.



Шаббат: эта функция позволяет вам готовить пищу в субботу, праздник отдыха в иудейской религии, соблюдая предписания.



В камере духового шкафа предусмотрено 5 разных уровней приготовления.



Телескопические направляющие: позволяют выдвинуть противень и проверить продукт, не вынимая полностью из духовки.



Touch controls: простое в использовании сенсорное управление позволяет запрограммировать прибор одним нажатием кнопки.



Дисплей EVOScreen



Специальная функция приготовления на решетке для фритюрницы AIRFRY. Идеально подходит для традиционной жарки в духовке, но с меньшим количеством калорий и жира.



Soft close: все модели оснащены функцией плавного закрытия двери, что позволяет устройству закрываться плавно и бесшумно.



Электронный контроль температуры: позволяет поддерживать температуру внутри духовки с точностью до 2–3°C. Это позволяет готовить блюда, очень чувствительные к перепадам температуры, такие как пирожные, суфле, пудинги.



Указан полезный объем внутренней камеры в литрах.



Вместимость указывает объем полезного пространства в камере духового шкафа в литрах.



Функция приготовления на прямоугольном огнеупорном камне PPR2. Размеры идеально подходят для приготовления пиццы с теми же результатами, как традиционной дровяной печи.