

## VSTQ40-2

<b>Материал мойки</b>	Нержавеющая сталь
<b>Тип</b>	Чаша квадратная
<b>Количество чаш</b>	1
<b>EAN-код</b>	8017709125691



## Эстетика



<b>Эстетика</b>	Универсальный	<b>Тип встраивания</b>	Под столешницу
<b>Серия</b>	Quadra	<b>Логотип</b>	Штампованный
<b>Цвет</b>	Нержавеющая сталь	<b>Отверстие для смесителя/ эксцентрика</b>	Не перфорированный
<b>Отделка</b>	Матовая		

	Тип чаши	Размер чаши (мм)	Глубина чаши (мм)	Перелив	Положение корзинчатого вентиля	Размер корзинчатого вентиля
Чаша	Квадратный	400 x 400 x 210	210	Да, традиционная	У стенки чаши	3,5 дюйма

## Технические характеристики

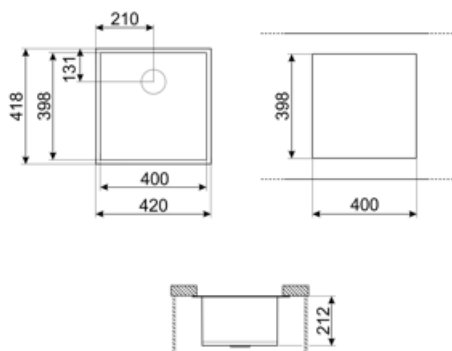


<b>Размеры изделия (мм)</b>	210x420x418 мм	<b>Диаметр отверстия под смеситель</b>	35 мм
<b>Размер выреза, установка под столешницу (мм)</b>	398*400 мм	<b>Количество зажимов</b>	6
<b>Радиус скругления шаблона для выреза</b>	5 мм	<b>Тип зажимов</b>	Клипса под столешницу
<b>Установка в базу</b>	45 см		

## Аксессуары в комплекте

**Аксессуары для  
монтажа в комплекте**

Корзинчатый вентиль,  
Сифон с возможностью  
подключение  
посудомоечной машины,  
Фиксирующие зажимы



## Совместимые Аксессуары



**3712**

Компактный сифон с подключением посудомоечной машины для мойки с 1 чашей



**3713**

Компактный сифон с подключением посудомоечной машины для мойки с 2 чашами



**KITFD050**

Измельчитель пищевых отходов 0,5 л.с. Мотор 0,5 л.с. Подходит для всех моек со сливом 3 1/2 "



**KITFD075**

Измельчитель пищевых отходов 075 л.с. Мотор 0,75 л.с. Подходит для всех моек со сливом 3 1/2 "



**KITFD100**

Измельчитель пищевых отходов 1 л.с. Мотор 1 л.с. Подходит для всех моек со сливом 3 1/2 "



**RND1V**

Стандартный сливной комплект для моек с 21 чашей и прямоугольным переливом



**VSH20Q**

Коландер для квадратной мойки 204 x 438 x 118 мм

---

## Symbols glossary

---



Ширина шкафа, необходимого для установки мойки



Глубина мойки - в зависимости от модели глубина может быть от 13 до 24,5 см.



Монтаж под столешницу: мойка закреплена под столешницей, что расширяет рабочую поверхность и увеличивает глубину мойки.

---

## Benefit (TT)

---

### **Одна чаша**

Одна чаша для большей адаптивности, вместимости и оптимизации пространства