

## KT90PE

<b>Семейство продуктов</b>	Вытяжка
<b>Тип вытяжки</b>	Вытяжка настенная
<b>Дизайн</b>	Воздуховод
<b>Режим отвода воздуха</b>	Режим отвода воздуха
<b>Материал</b>	Эмалированная сталь
<b>Тип нержавеющей стали</b>	Матовая
<b>EAN-код</b>	8017709211677
<b>Эстетика</b>	Victoria
<b>Цвет</b>	Кремовый
<b>Отделка</b>	Глянцевый
<b>Логотип</b>	Накладной





## Управление

<b>Управление</b>	Поворотные переключатели	<b>Поворотные переключатели</b>	Victoria
<b>Количество переключателей</b>	2	<b>Цвет переключателей</b>	Эффект нержавеющей стали

## Программы/ функции

<b>Количество скоростей</b>	3
<b>Интенсивный режим</b>	

## Технические характеристики

	<b>Количество ламп подсветки</b>	2		<b>Количество фильтров</b>	3
	<b>Тип подсветки</b>	LED		<b>Жироулавливающие фильтры</b>	Алюминий
	<b>Мощность ламп подсветки</b>	1 Вт		<b>Диаметр воздуховода</b>	150 мм
	<b>Шкала цветовой температуры света (°K)</b>	3000 °K		<b>Мин. расстояние от газовой варочной панели</b>	750 мм
	<b>Максимальная производительность</b>	820 м³/ч		<b>Мин. расстояние от электрической варочной панели</b>	650 мм
	<b>Мощность мотора</b>	275 Вт		<b>Обратный клапан</b>	Да

	Максимальная производительность [м <sup>3</sup> /ч]	Уровень шума на 1-й скорости [дБ(А)]
1-я скорость	334	49
2-я скорость	439	57
3-я скорость	567	61
Интенсивный режим	788	69

## Производительность/ Энергопотребление



Годовая энергоэффективность (AEC <sub>hood</sub> )	59 кВт/год	Акустическое давление на минимальной скорости (SPE <sub>min</sub> )	49 дБ(А)
Класс энергоэффективности	A	Акустическое давление на максимальной скорости (SPE <sub>max</sub> )	61 дБ(А)
Гидродинамическая эффективность (FDE)	30	Акустическое давление при интенсивном режиме	69 дБ(А)
Класс гидродинамической эффективности	A	Коэффициент увеличения времени (F)	1.00
Эффективность освещения (LE)	102.3 lux/W	Индекс энергоэффективности	52.4
Класс эффективности освещения	A	Измерение скорости потока воздуха с точки зрения лучшей энергоэффективности	438 м <sup>3</sup> /ч
Жироулавливающая эффективность (GFE)	76.6 %	Измерение давления воздуха с точки зрения лучшей энергоэффективности (P <sub>ber</sub> )	434 Pa
Класс жироулавливающей эффективности	C	Измеренная потребляемая мощность в наилучшей точке эффективности (W <sub>ber</sub> )	176 Вт
Производительность на минимальной скорости	334 м <sup>3</sup> /ч	Номинальная мощность системы освещения	2 Вт
Производительность на максимальной скорости	567 м <sup>3</sup> /ч	Средняя освещенность варочной поверхности (E <sub>middle</sub> )	225 lux
Производительность в интенсивном режиме	788 м <sup>3</sup> /ч	Максимальный уровень шума	61 дБ(А)

## Электрическое подключение

Номинальная мощность	278 Вт	Частота тока	50-60 Гц
Напряжение	220-240 В	Длина электрического кабеля	1000 мм

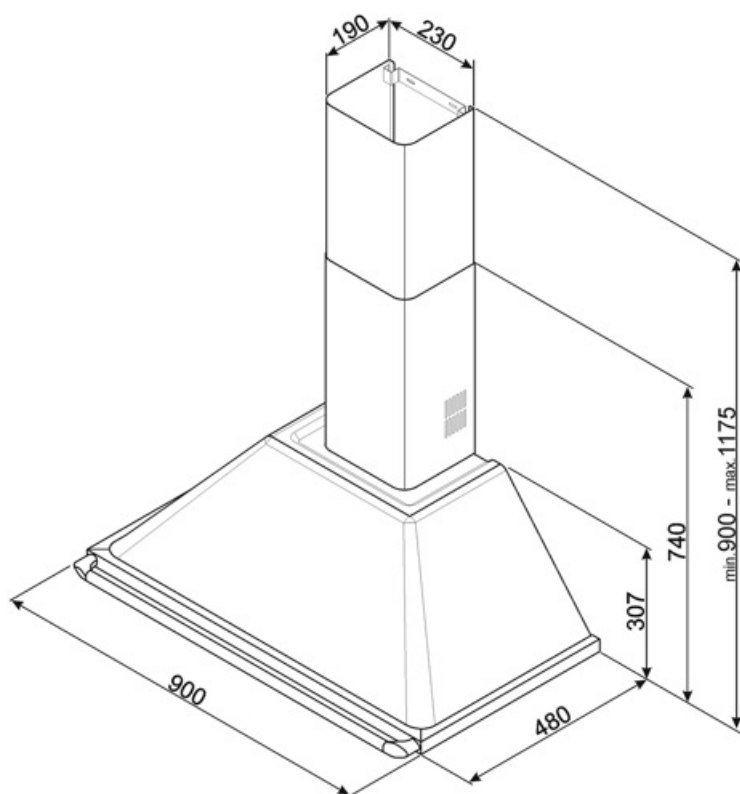
## Также доступны

**Другие доступные цвета**

Белый, Черный,  
Нержавеющая сталь

**Другие доступные цвета**

KT90BE - KT90BLE -  
KTR90XE



---

## Совместимые Аксессуары

---



### FLT6

Круглый угольный фильтр (комплект 2 штуки)



### KITCMNKPU

Воздуховод Размеры 227,5 x 190 x 800 мм Кремовый Для вытяжек Victoria 90 см



### KITALLFC

Универсальный угольный фильтр  
Нержавеющая сталь AISI304 Фильтр можно мыть в посудомоечной машине при температуре 50°C (вода и подходящее моющее средство) и сушить в духовке при 180°C в течение 25 минут

---

## Symbols glossary

---



Модель имеет фильтры, которые помогают удалять жир из пара, выходящего из посуды во время приготовления.



Подсветка: все кухонные вытяжки оснащены подсветкой для освещения зоны приготовления.



Интенсивный /турбо режим: когда требуется сверхбыстрая экстракция.