

SO6302S3PX



Категория	60 см
Семейство продуктов	Духовой шкаф
Vitality system	Да
Источник питания	Электрический
Источник нагрева	Электрический
Способ приготовления	Комбинированный с паром
Тип	Steam100
Система очистки	Паровая очистка
EAN-код	8017709293635



Эстетика

Эстетика	Classica	Тип шелкографии	Символы
Цвет	Нержавеющая сталь	Дверца	С 2-мя горизонтальными полосами
Отделка	Обработка против отпечатков пальцев	Ручка	Classica
Дизайн	Плоский	Ручки	Эффект нержавеющей стали
Материал	Нержавеющая сталь	Логотип	Штампованный
Тип стекла	Eclipse	Поворотные переключатели	Classica
Цвет шелкографии	Черный		

Управление

		Управление	Поворотные переключатели/ сенсорные кнопки
Тип дисплея	EvoScreen	Количество переключателей	2
Вид дисплея (технология)	LCD-дисплей		

Программы/ функции

Количество функций приготовления	12
---	----

Традиционные функции приготовления

- Статический
- Вентилируемый
- Термовентилируемый
- Турбо
- Eco
- Гриль большой
- Нижний нагрев
- Функция "Пицца"

Функции приготовления с паром

- Пар
- Вентилируемый
- Термовентилируемый
- Sous-vide

Другие функции пара

- Очистка резервуара
- Слив воды
- Залив воды
- Очистка от накипи

Другие функции

- Размораживание по времени
- Поднятие теста
- Приготовление на камне
- Барбекю
- Аэрогриль
- Шаббат

Функции очистки

- Паровая очистка

Опции



Программирование времени

Отсрочка включения и автоматическое отключение в конце приготовления

Таймер поминутный
Счетчик минут

Да
1

Другие опции

Поддержание тепла, Eco Light, Вкл./выкл. звука, Освещение

Термощуп

Да

Режим Showroom

Да

Быстрый предварительный разогрев

Да

Технические характеристики



Минимальная температура

25 °C

Максимальная температура


250 °C

Внутреннее стекло дверцы сплошное


Да

Количество уровней приготовления	5	Внутренние стекла дверцы съемные	Да
Количество конвекторов	1	Количество стекол дверцы	3
Количество ламп подсветки	2	Петли Soft Close	Да
Тип подсветки	Галогенная	Петли Soft Open	Да
Возможность самостоятельной замены ламп освещения	Да	Воздуховод	Изменяемый
Мощность ламп подсветки	40 Вт	Система охлаждения	Тангенциальная
Освещение при открытой дверце	Да	Канал охлаждения	Одинарное
Мощность нижнего нагревательного элемента	1200 Вт	Снижение скорости системы охлаждения	Да
Мощность гриля	1750 Вт	Пароварки, модельный ряд	20 - 100%
Мощность кольцевого нагревательного элемента	2000 Вт	Размеры внутренней камеры (ВхШхГ)	353x470x401 мм
Автоматическое отключение при открытой дверце	Да	Регулировка температуры	Электронный
Открывание дверцы	Стандартное открывание	Материал внутренней камеры	Эмаль Ever Clean
Дверца	Регулируемая температура	Залив воды	Ручной
Съемная дверца	Да	Объем резервуара для воды	0,8 л

Производительность/ Энергопотребление

 Класс энергоэффективности	A++	Потребление энергии за цикл с принудительной конвекцией	1.84 МДж
Полезный объем	67 л	Потребление энергии за цикл с принудительной конвекцией	0.51 кВт/ч
Потребление энергии за цикл с естественной конвекцией	0.96 кВт/ч	Количество духовых шкафов	1
Потребление энергии за цикл с естественной конвекцией	3.46 МДж	Индекс энергоэффективности	61.4 %

Аксессуары в комплекте

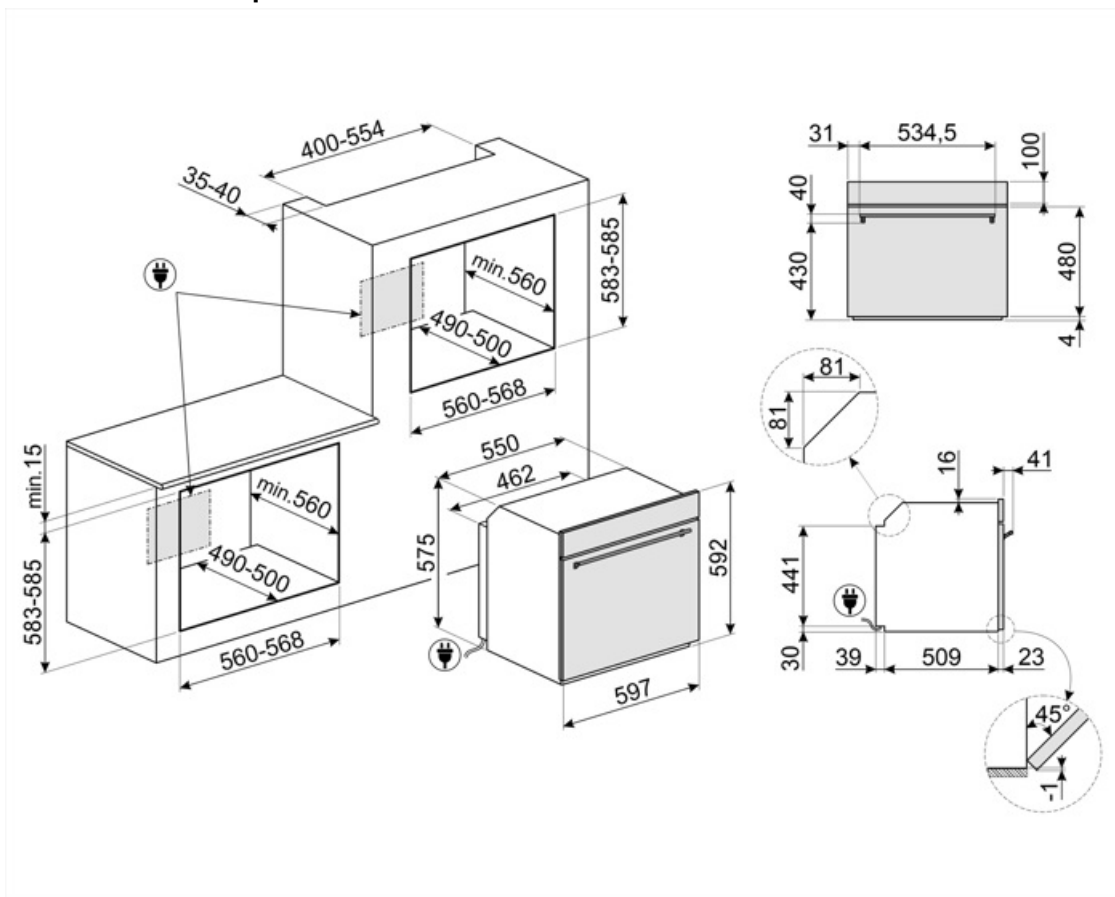
 Решетка с ограничителем	1	Противень глубокий из перфорированной стали (40 мм)	1
Глубокий эмалированный противень (50 мм)	1	Температурный щуп	Да, одна точка
Решетка для противня	1	Только для Евросоюза	Комплект для залива воды

Противень стальной, 20 1
мм

Электрическое подключение

Напряжение 220-240 В
Сила тока 13 А
Номинальная мощность 3000 Вт

Частота тока 50/60 Гц
Длина электрического кабеля 150 см



Совместимые Аксессуары

AIRFRY



BX640

Противень из нержавеющей стали для пароварок, 40x455x176 мм



BX640PL



ET50

Эмалированный противень, глубина 50 мм



PALPZ

Лопатка для пиццы с откидной ручкой
Ширина: 315 мм Длина: 325 мм



PR3845X

Нержавеющая сталь с обработкой против отпечатков пальцев.
Декоративная планка для установки приборов в колонну. Совместима с большинством духовых шкафов.



STONE

Прямоугольный огнеупорный камень PPR2. Идеально подходит для приготовления пиццы с такими же результатами, как в обычной дровяной печи. Также можно использовать для выпечки хлеба, фокаччи и других рецептов, таких как пироги или печенье.
Размеры: 42 x 1,8 x 37,5 см



BBQ

Двусторонний гриль для барбекю. Подходит для приготовления сочных и хрустящих блюд в духовке с типичным вкусом блюд на гриле. Ребристая сторона особенно подходит для мяса и сыров. Гладкая сторона для рыбы, морепродуктов и овощей.



BX640P

Перфорированный противень из нержавеющей стали для пароварок, 40x455x176 мм



ET20

Эмалированный противень, глубина 20 мм



GTTV2



PR3845N

Соединительная планка для установки духовых шкафов в колонну, черная



SFLK1

Блокировка управления



Symbols glossary



Специальная функция для приготовления барбекю с двух сторон. Подходит для приготовления сочных и хрустящих блюд в духовке с характерным вкусом.



A++: класс энергоэффективности A++ помогает сэкономить до 20% энергии по сравнению с классом A. Гарантируется максимальная производительность при минимальном потреблении.



Система воздушного охлаждения: для обеспечения безопасной температуры поверхности.



Функция удаления накипи: необходима для удаления излишков известняка в резервуаре и обеспечения правильной работы продукта. О необходимости выполнения этой операции сообщит сам продукт.



Автоматическое отключение подсветки: для большей экономии энергии освещение выключается автоматически через одну минуту после начала приготовления.



Система ручного залива воды: можно заполнить резервуар менее чем за 40 секунд. Залив осуществляется вручную благодаря специальной воронке, входящей в комплект.



Духовые шкафы, комбинированные с паром: система приготовления на пару позволяет приготовить любые блюда более бережно и быстро. Колебания температуры и уровня пара позволяют добиться желаемого гастрономического результата. Приготовление на пару снижает использование жира в пользу более здоровой и натуральной пищи, а также сводит к минимуму потерю веса и объема пищи во время приготовления. Приготовление на пару идеально подходит для приготовления мяса: оно не только делает мясо очень мягким, но и сохраняет цвет и делает его более сочным. Также рекомендуется для приготовления дрожжевого теста и выпечки хлеба: фактически влажность позволяет тесту расти и развиваться во время приготовления до образования внешней корочки. В результате получается более легкий и легкоусвояемый продукт. Он также подходит для быстрого размораживания, разогрева продуктов без их подсушивания, а также для естественного обессоливания соленых продуктов.



Размораживание по времени: с помощью этой функции время размораживания продуктов определяется автоматически.



Дверца с тройным остеклением



Электрический



Эмаль Ever Clean: эмаль Ever Clean наносится электростатически, чтобы предотвратить образование трещин или сколов с течением времени. Это особая эмаль, устойчивая к бытовым кислотам, которая, помимо приятного блеска, способствует более тщательной очистке стенок духовки благодаря своей меньшей пористости. После нанесения ее запекают при температуре выше 850°C и медленно полимеризуют с научно определенной скоростью, чтобы обеспечить однородную глубину и прочность. Эмаль Ever Clean создает безупречный вид как внутри духовки, так и на противнях, что делает поверхности духовки невероятно привлекательными и сохраняет их в течение долгого времени, так как снижает адгезию жира во время приготовления.



Нержавеющая сталь с защитой от отпечатков пальцев: защита от отпечатков пальцев сохраняет внешний вид нержавеющей стали.



Верхний + нижний нагрев с конвекцией: нагревательные элементы, работающие одновременно с вентилятором, предназначены для обеспечения более равномерного нагрева, аналогично традиционному приготовлению, поэтому требуется предварительный нагрев. Наиболее подходит для блюд, требующих медленного приготовления.



Верхний и нижний нагрев: традиционный метод приготовления, который лучше всего подходит для блюд, расположенных в центре духовки. Верхняя часть духовки всегда будет самой горячей. Идеально подходит для жаркого, фруктовых кексов, хлеба и т. д.



Только нижний нагревательный элемент: эта функция идеально подходит для продуктов, требующих дополнительной базовой температуры без поджаривания, например кондитерские изделия, пицца. Также подходит для медленного приготовления рагу и запеканок.



Комбинация вентилятора и круглого элемента вокруг него дает метод приготовления горячим воздухом. Это дает множество преимуществ, включая отсутствие предварительного нагрева, если время приготовления превышает 20 минут, отсутствие передачи аромата при одновременном приготовлении различных продуктов, меньшее количество энергии и более короткое время приготовления. Подходит для всех видов еды.



ЭКО: приготовление с низким энергопотреблением: эта функция особенно подходит для приготовления на одном уровне с низким энергопотреблением. Рекомендуется для всех типов продуктов, кроме тех, которые могут выделять много влаги (например, овощи). Чтобы добиться максимальной экономии энергии и сократить время, рекомендуется помещать продукты в духовку без предварительного нагрева рабочей камеры.



Использование гриля дает отличные результаты при приготовлении мяса средних и малых порций, особенно в сочетании с вертелом (где это возможно). Также идеально подходит для приготовления колбас и бекона.



Функция пиццы: специальная функция для приготовления пиццы на специальном камне. Это позволяет получить мягкую внутри и хрустящую снаружи пиццу с идеально приготовленной начинкой, а не сухой и не подгоревшей.



Приготовление в режиме Sous Vide: функция приготовления на пару для идеального приготовления блюд в режиме Sous Vide. Улучшает вкус блюд, сохраняет их внешний вид и питательные вещества в неизменном виде. Вакуумное приготовление с помощью пароварки, также является невероятно здоровым и натуральным способом приготовления пищи. Технология приготовления Sous Vide позволяет эффективно передавать тепло от пара к пище, избегая потери вкуса из-за окисления и испарения питательных веществ и влаги во время приготовления. Приготовление Sous Vide также позволяет лучше контролировать приготовление пищи по сравнению с традиционными методами, обеспечивая однородные результаты приготовления. Это также позволяет готовить при более низкой температуре, чем традиционное приготовление.



Приготовление на пару: это естественный способ приготовления любых продуктов, от овощей до десертов, с сохранением питательных и органолептических свойств ингредиентов. Идеально подходит для приготовления без жира, разогрева продуктов без сушки. Пар идеально подходит для одновременного приготовления блюд, требующих разного времени приготовления.



Интенсивное и однородное приготовление. Вентилятор работает, и тепло поступает одновременно снизу и сверху. Добавление пара позволяет лучше сохранить органолептические свойства пищи и улучшает внутреннее приготовление продуктов, которые становятся более хрустящими и легко усваиваемыми. Идеально подходит для жаркого из телятины, утки и целой рыбы.



Кольцевой нагрев с паром: Добавление пара позволяет лучше сохранить органолептические свойства пищи. Тепло исходит от задней части духовки и распределяется быстро и равномерно. Вентилятор работает. Это идеальная функция для более деликатного приготовления всех типов блюд. Кроме того, она идеально подходит для приготовления на нескольких уровнях без смешивания запахов и вкусов. Идеально подходит для приготовления жаркого, курицы и выпечки, например, дрожжевых пирогов и хлеба.



Залив и слив воды



Кольцевой+ верхний + нижний нагревательные элементы: использование вентилятора с обоими элементами позволяет готовить пищу быстро и эффективно, что идеально подходит для больших объемов, требующих тщательного приготовления. Он предлагает такой же результат, как и гриль, перемещая тепло вокруг пищи вместо перемещения самой пищи, позволяя приготовить продукт любого размера или формы.



Полностью стеклянная внутренняя поверхность дверцы, единая плоская поверхность, которую легко поддерживать в чистоте.



Внутреннее стекло дверцы: снимается для очистки несколькими быстрыми движениями.



Подогрев пищи



Подсветка сбоку: две лампы на противоположных сторонах внутренней камеры улучшают обзор внутри духовки.



Приготовление с использованием датчика температуры: можно отобразить температуру, измеренную датчиком, и установить целевую температуру, которой должно достичь блюдо. Когда центр блюда достигнет желаемой температуры, приготовление прекращается.



Воздух при 40°C создает идеальные условия для расстойки дрожжевого теста. Просто выберите функцию и поместите тесто в предназначенную для этого емкость.



Быстрый предварительный нагрев: с помощью функции быстрого предварительного нагрева можно достичь выбранной температуры всего за несколько минут.



Шаббат: эта функция позволяет вам готовить пищу в субботу, праздник отдыха в иудейской религии, соблюдая предписания.



В камере духового шкафа предусмотрено 5 разных уровней приготовления.



Soft close: все модели оснащены функцией плавного закрывания двери, что позволяет устройству закрываться плавно и бесшумно.



Чтобы гарантировать оптимальное функционирование прибора, рекомендуется проводить чистку резервуара примерно раз в 2-3 месяца.



Электронный контроль температуры: позволяет поддерживать температуру внутри духовки с точностью до 2-3°C. Это позволяет готовить блюда, очень чувствительные к перепадам температуры, такие как пирожные, суфле, пудинги.



Очистка паром: простая функция очистки с использованием пара для удаления отложений в камере духового шкафа.



Указан полезный объем внутренней камеры в литрах.



Дисплей EVOScreen



Специальная функция приготовления на решетке для фритюрницы AIRFRY. Идеально подходит для традиционной жарки в духовке, но с меньшим количеством калорий и жира.



Функция приготовления на прямоугольном огнеупорном камне PPR2. Размеры идеально подходят для приготовления пиццы с теми же результатами, как традиционной дровяной печи.