

LYP862

Материал мойки	Нержавеющая сталь
Тип	Мойка цельнотянутая
Количество чаш	2
EAN-код	8017709251611



Эстетика



Эстетика	Универсальный	Тип встраивания	Стандартный
Серия	Omni	Логотип	Штампованный
Цвет	Нержавеющая сталь	Отверстие для смесителя/ эксцентрика	1 отверстие для смесителя
Отделка	Предварительная полировка		

	Тип чаши	Толщина стали в чаше (мм)	Размер чаши (мм)	Глубина чаши (мм)	Радиус закругления чаши (мм)	Перелив	Положение корзинчатого вентиля	Размер корзинчатого вентиля
Чаша	Традиционный	0.6	370 * 370 * 149	150	90	Да, традиционная	Сбоку чаши	3,5 дюйма
Чаша	Традиционный	0.6	370 * 370 * 149	150	90		Сбоку чаши	3,5 дюйма

Технические характеристики

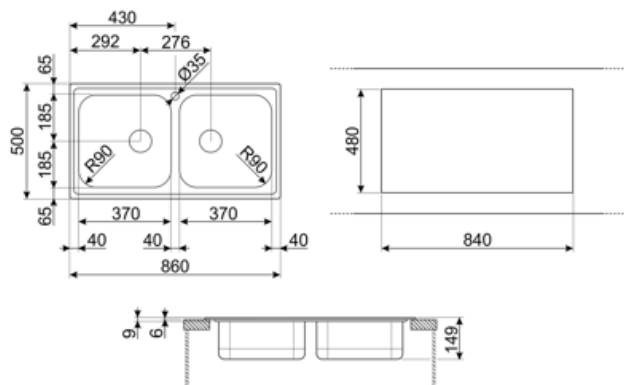


Толщина рамки	0,6 мм	Отверстие для смесителя	1
Глубина встраивания (мм)	8	Диаметр отверстия под смеситель	35 мм
Размеры изделия (мм)	150x860x500 мм	Ширина разделительной стенки	40 мм
Размеры выреза в столешнице (мм)	840 x 480 мм		

Радиус скругления шаблона для выреза	10 мм	Тип уплотнительной ленты	Герметик
Установка с бортиком	8 мм	Количество зажимов	8
Установка в базу	90 см	Тип зажимов	Стандартный

Аксессуары в комплекте

Аксессуары для монтажа в комплекте	Корзинчатый вентиль, Компактный сифон с возможностью подключения посудомоечной машины, Фиксирующие зажимы, Уплотнительная лента
---	--



Совместимые Аксессуары



3713

Компактный сифон с подключением посудомоечной машины для мойки с 2 чашами



KITFD075

Измельчитель пищевых отходов 075 л.с. Мотор 0,75 л.с. Подходит для всех моек со сливом 3 1/2 "



RND2V

Стандартный сливной комплект для моек с 2 чашами и прямоугольным переливом



KITFD050

Измельчитель пищевых отходов 0,5 л.с. Мотор 0,5 л.с. Подходит для всех моек со сливом 3 1/2 "



KITFD100

Измельчитель пищевых отходов 1 л.с. Мотор 1 л.с. Подходит для всех моек со сливом 3 1/2 "



STABMIX

Стабилизатор для смесителя

Symbols glossary



Ширина мебельного шкафа, необходимая для установки мойки.



Глубина мойки - в зависимости от модели глубина может быть от 13 до 24,5 см.



Стандартная установка: традиционная установка в столешницу, подходит для любых кухонных гарнитуров

Benefit (TT)

Две чаши

Две чаши для большей универсальности и двойной функциональности

Отверстие для смесителя

Возможность установки смесителя непосредственно на мойку, для большей и более аккуратной поверхности.